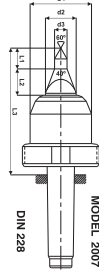
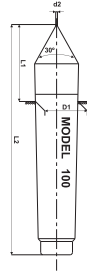


### CNC Döner Punta



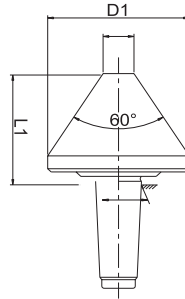
MODEL		2007		
Mors Koniği	MK	3	4	5
Ölçüler mm	D	58	68	78
	d	24.5	34.5	43.5
	d1	9	14	14
	L	99	115	145
	L1	44.5	57	67.5
	L2	40	34	52
Uç Salgısı	Max	0.005	0.005	0.005
Ağırlık	kg.	2.5	3	5
Sipariş Kodu		CS300	CS400	CS500

### Sabit Punta



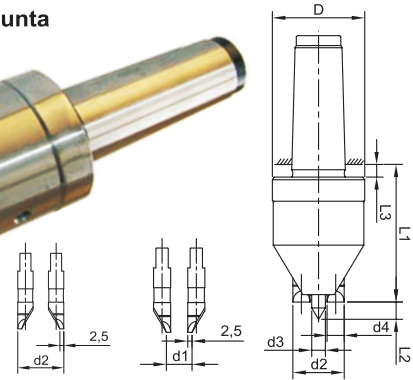
MODEL		100				
Mors Koniği	MK	2	3	4	5	6
Ölçüler mm	D1	18	24.10	31.60	44.70	63.348
	d2	0.08	0.08	1	1.50	2
	L1	36	44	57	70	88
	L2	100	125	160	200	270
Sipariş Kodu		SP 100	SP 110	SP 120	SP 130	SP 138
Ağırlık	kg.	0.1	0.4	1	2	6

### Boru Puntası



Sipariş Kodu	MK	Ölçüler / Dimensions			
Order Code		D1	A	d2	L
B70	3	80	60°	26	70
B80	4	80	60°	26	71
B90	3	100	60°	28	84
B100	4	100	60°	28	86
B110	4	120	60°	38	89
B120	5	120	60°	38	97
B130	4	140	60°	45	104
B140	5	140	60°	45	108
B150	5	170	70°	58	121
B160	5	200	70°	65	134
B170	6	200	70°	65	126
B175	5	255	70°	150	114
B180	6	255	70°	150	115

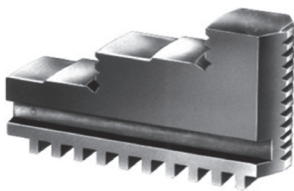
### Tırnaklı Punta



3 ADET YEDEK TIRNAK İLE BİRLİKTE TESLİM EDİLİR.  
MİL VE TIRNAKLARDA SERTLİK: 60-63 Hrc

Koniği	d1 (mm)	d2 (mm)	d3 (mm)	d4 (mm)	TORNALAMA ÇAPI (mm)		D (mm)	L1 (mm)	L2 (mm)	L3 (mm)	TIRNAK SAYISI
					min	max					
MK3	15	30	8	10	16	60	54	80	7,5	5	3+3
MK4	15	30	8	10	16	60	54	80	7,5	5	3+3
MK5	15	30	8	10	16	60	54	80	7,5	5	3+3

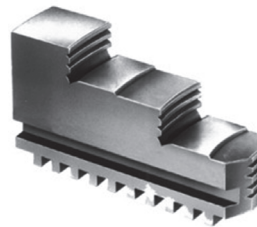
### Düz Yedek Ayak Takımı



**TOS  
BİSON  
HARVEST  
WATANO**

EBAT	
80 x 3	80 x 4
100 x 3	100 x 4
125 x 3	125 x 4
160 x 3	160 x 4
200 x 3	200 x 4
250 x 3	250 x 4
315 x 3	315 x 4
400 x 3	400 x 4
500 x 3	500 x 4
630 x 3	630 x 4
800 x 3	800 x 4

### Ters Yedek Ayak Takımı



EBAT	
80 x 3	80 x 4
100 x 3	100 x 4
125 x 3	125 x 4
160 x 3	160 x 4
200 x 3	200 x 4
250 x 3	250 x 4
315 x 3	315 x 4
400 x 3	400 x 4
500 x 3	500 x 4
630 x 3	630 x 4
800 x 3	800 x 4